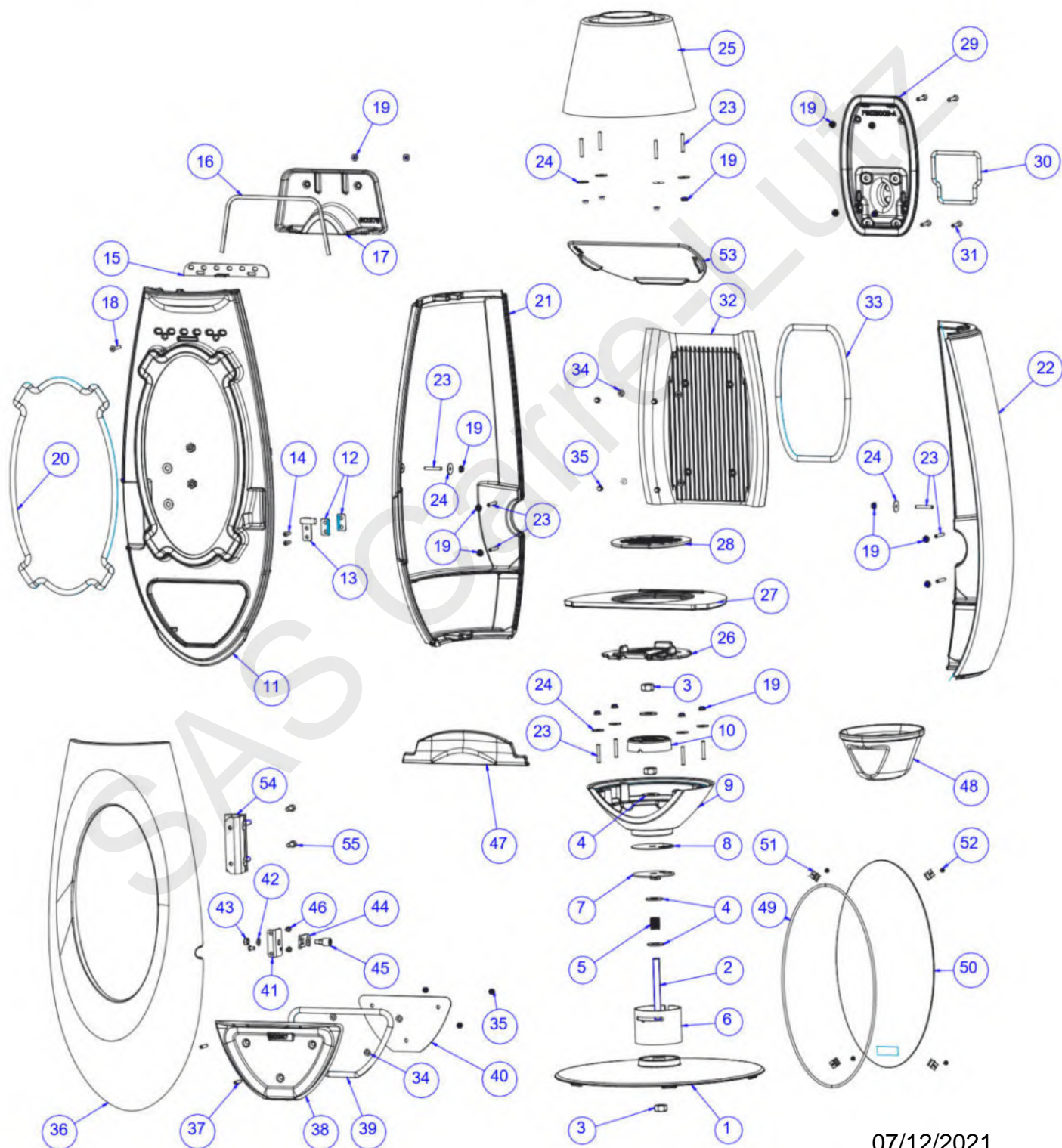


INVICTA Poêle OVATIO

Model: P614904



Poêle OVATIO

Model: P614904

Rep	Nbr	Désignation	Référence
1	1	PIED	F610360U
2	1	TIGE F. 14x135 CL8.8 BT DIN975	AS610244A
3	3	ECROU HU M14 BRUT CL.8	AV7100140
4	4	RONDELLE M M14 BRUT	AV4100140
5	1	RESSORT 65-24 D INT 15.5	AS610316A
6	1	TUBE PIETEMENT POELE OVATIO	AT610506A
7	1	REGISTRE POELE OVATIO	AT610507A
8	1	TOLE APPUI REGISTRE OVATIO	AT610508A
9	1	DESSOUS	F612361U
10	1	CAPOT REGISTRE	F612371B
11	1	FACADE OVATIO	F612362U
12	4	CALE REGLAGE	AT610479A
13	1	CROCHET FERMETURE	AT610488C
14	2	VAM BHC M6X30 BRUT CL 10.9	AV8686300
15	1	REGISTRE SECONDAIRE	AT610600A
16	0.5ML	JOINT THERMOC.PT 7X3	AI010080
17	1	GUIDE D'AIR	F612375B
18	2	VAM FHC M06X040 BRUT CL.10.9	AV8636400
19	22	ECROU EMBC M06 BRUT	AV7220060
20	1.4ML	JOINT THERMOCORDE D14	AI303014
21	1	COTE GAUCHE	F612364U
22	1	COTE DROIT	F612363U
23	14	VAM STHCPLT M.6X40 BRUT CL14.9	AV8706400
24	10	RONDELLE CAR 6X25	AV4216250
25	1	DESSUS	F612365B
26	1	SUPPORT CENDRIER	F612368B
27	1	GRILLE FOYERE	F612499B-A
28	1	SOLE FOYERE	F612498B-A
29	1	COLLECTEUR POELE PETIT OVE	F612500B-A
30	0.5ML	JOINT THERMOCORDE D8	AI303008
31	4	VAM FHC M06X035 BRUT CL.10.9	AV8636350
32	1	TAQUE POELE OVATIO	F612501B-A
33	0.9ML	JOINT THERMOCORDE D12	AI303012
34	7	RONDELLE M M06 BRUT	AV4100060
35	7	ECROU BORGNE M6 BRUT	AV7140060
36	1	PORTE	F612366U
37	3	VAM STHCPLT M.6X30 BRUT CL14.9	AV8706300
38	1	PORTE CENDRIER	F612367B
39	0.9ML	JOINT THERMOCORDE D14	AI303014
40	1	PLAQUE SIGNALETIQUE	AM642100A
41	1	EQUERRE SUPPORT	AT610477A
42	1	RONDEL.RES.ONDUF. D8 DIN 137A	AV4170081
43	1	ECROU SECURITE M8 KAGO BN169	AV7010080
44	1	CROCHET FERMETURE	AT610488C
45	1	LOQUET PORTE 1107013900	AS610248A
46	3	VAM BHC M6X10 INOX A2	AV8686106
47	1	CHENET	F612512B-A
48	1	CENDRIER	F612373B
49	1,1ML	JOINT THERMOCORDE D5	AI303005
50	1	VITRE POELE	AX642100A
51	4	CLAMS DE VITRE	AS700180A
52	4	VAM TCPZ M04X06 Zn CL.4.8	AV8644067
53	1	DEFLECTEUR	F612374B
54	1	CHARNIERE	AT610221H
55	2	VAM CHC M08X020 BRUT CL.8.8	AV8678200